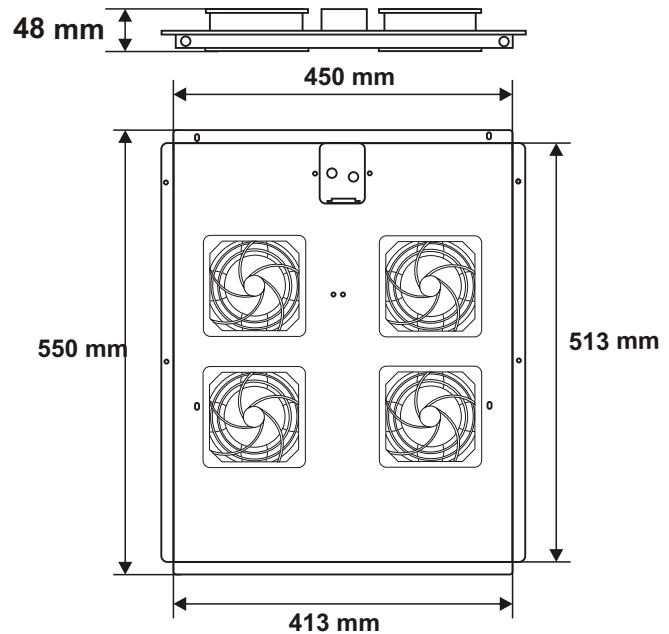


KOD: **RAWP800** v1.0/lNAZWA: **Panel 4 wentylatorów do szaf stojących 600x800mm**

PRZEZNACZENIE

Panel wentylatorów przeznaczony jest do zainstalowania w płycie górnej szafy RACK, wymusza on obieg powietrza we wnętrzu szafy. Montowany jest od wewnątrz w szafie RACK. W komplecie znajduje się rozłączny przewód 230VAC.

DANE TECHNICZNE

Wymiary:	W=450, H=48, D=550 [mm, +/-2]
Waga netto/brutto:	3,8 / 4,3 [kg]
Wykonanie:	- blacha 1,2mm walcowana na zimno (SPCC), RAL 9004 - 4 wentylatory 230VAC o przepustowości 4x 50+110CBM/H
Zastosowanie:	do wewnątrz
Uwagi:	- mocowanie do płyty górnej szafy RACK - w komplecie 4 śruby - kabel 230VAC L ₂ =2m